

ΕΞΑΡΤΗΣΗ ΚΟΡΤΦΩΝ ΕΓΣΑ '87

ΚΟΡΤΦΗ	Χ	Ψ
A	208475.3570	4261617.4735
B	208476.2064	4261617.4428
Γ	208486.3508	4261617.0794
Δ	208496.0000	4261617.2000
E	208497.2499	4261617.2156
Z	208502.3985	4261617.0964
H	208510.4963	4261616.9088
Θ	208510.4498	4261618.7082
I	208509.5971	4261622.0511
K	208509.1730	4261624.9200
Λ	208509.7744	4261646.9242
M	208513.2600	4261774.4685
N	208479.9599	4261785.9041
Ξ	208476.1766	4261647.4642

ΕΜΒΑΔΟΝ ΓΕΩΤΕΜΑΧΙΟΥ
E= 5486.15 Μ2

ΠΑΡΑΤΗΡΗΣΕΙΣ:
1. ΤΟ ΔΙΑΓΡΑΜΜΑ ΕΙΝΑΙ ΕΝΤΑΞΜΕΝΟ ΣΤΟ ΚΡΑΤΙΚΟ ΣΥΣΤΗΜΑ ΣΤΡΕΦΑΓΜΕΝΩΝ ΕΓΣΑ 87
2. ΟΙ ΔΙΑΣΤΑΣΕΙΣ & ΤΑ ΕΜΒΑΔΑ ΠΡΟΒΛΕΠΟΜΕΝΑ ΑΠΟ ΤΙΣ ΣΤΡΕΦΑΓΜΕΝΕΣ ΤΩΝ ΚΟΡΤΦΩΝ
ΕΙΝΑΙ ΑΠΟΤΥΧΩΝ ΕΠΙΣΤΡΟΦΕΣ ΔΕΧΤΗ ΜΕ ΕΠΙ ΤΟΠΟΤ ΜΕΤΡΗΣΕΩΣ
ΤΟ ΕΚΚΑΤΑΣΤΑΒΕΝ ΠΟΛΥΤΟΜΕΤΡΙΚΟ ΔΙΚΤΟ ΕΙΝΑΙ ΕΞΑΡΤΗΜΕΝΟ ΑΠΟ ΚΡΑΤΙΚΟ ΤΡΙΓΩΝΟΜΕΤΡΙΚΟ ΔΙΚΤΟ
ΠΡΟΒΟΝ ΕΓΣΑ. Κ.α.Χ. ΚΑ1:100000 ΓΙΑ ΠΕΡΙΟΧΗ ΚΕΦΑΛΛΟΝΙΑΣ ΙΘΑΚΗΣ φ38°15' λ=3°15' από ΑΘΗΝΑ

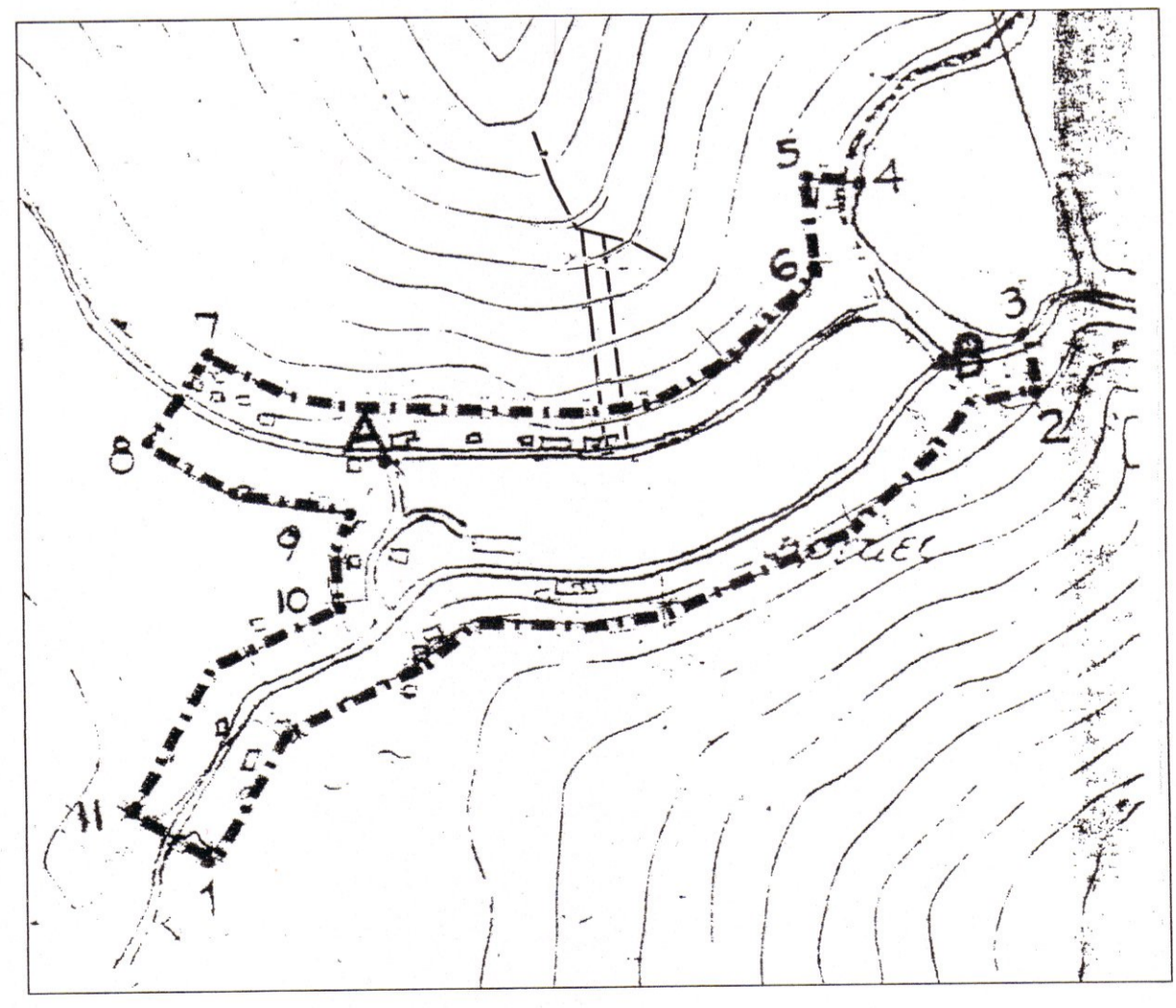
ΔΗΛΩΣΗ ΙΔΙΟΚΤΗΤΗ (N.4030/11)
Η ΚΑΤΩΘΙ ΤΠΟΓΕΓΡΑΜΜΕΝΗ ΔΗΛΩΣΗ ΟΤΙ
ΤΑ ΟΡΙΑ ΤΟΥ ΟΙΚΟΠΕΔΟΥ ΜΟΥ ΜΕ ΣΤΟΙΧΕΙΑ: Α-Β-Γ-...-Ν-Ξ-Α
ΚΑΙ ΕΜΒΑΔΟΝ 5486.15 Μ2 ΠΟΥ ΒΡΙΣΚΕΤΑΙ ΣΤΙΣ ΦΡΙΚΕΣ ΙΘΑΚΗΣ
ΔΗΜΟΥ ΙΘΑΚΗΣ Π.Ε. ΚΕΦΑΛΛΟΝΙΑΣ & ΙΘΑΚΗΣ
ΤΠΟΔΕΙΧΤΗΚΑΝ ΑΠΟ ΕΜΕΝΑ ΚΑΙ ΕΓ'ΕΤΩΝΟΜΑΙ ΓΙΑ ΤΗΝ ΑΚΡΙΒΕΙΑ ΤΟΥΣ
Ο ΔΗΛΩΝ

ΟΡΟΙ ΔΟΜΗΣΗΣ (ΓΙΑ ΤΟ ΕΝΤΟΣ ΟΙΚΙΣΜΟΥ ΤΜΗΜΑ ΤΟΥ ΟΙΚΟΠΕΔΟΥ)
ΠΟΛΕΟΔΟΜΙΚΗ ΕΝΟΤΗΤΑ ΦΡΙΚΩΝ ΔΗΜΟΥ ΙΘΑΚΗΣ Π.Ε. ΚΕΦΑΛΟΝΙΑΣ

- Α) ΟΡΟΙ ΔΟΜΗΣΗΣ**
Π.Δ. ΤΗΣ 24/4/1985 (ΦΕΚ 181 Δ 31/5/85) ΟΠΩΣ ΤΡΟΠΟΠΟΙΗΘΗΚΕ ΜΕ ΤΟ
Π.Δ. 14/02/87 (ΦΕΚ 133 Δ ΤΗΣ 23/02/87) ΟΠΩΣ ΤΡΟΠΟΠΟΙΗΘΗΚΕ ΜΕ ΤΟ
Π.Δ. 25/04/89 (ΦΕΚ 293 Δ ΤΗΣ 16/05/89)
ΣΕ ΣΤΡΩΤΑΣΜΟ ΜΕ ΤΟ Π.Δ. 9.10.82 ΦΕΚ 528 Δ ΤΗΣ 29.10.82
ΑΡΘΡΟ 8 ΠΑΡ.1, ΑΡΘΡΟ 1 ΠΑΡ. 7,8,11, ΑΡΘΡΟ 2,3 & ΑΡΘΡΟ 4 ΠΑΡ. 6,7
ΣΕ ΣΤΡΩΤΑΣΜΟ ΜΕ ΤΟ Π.Δ. 209/98 ΟΠΩΣ ΤΡΟΠΟΠΟΙΗΘΗΚΕ ΜΕ ΤΟ
Π.Δ. 03/01/03 (ΦΕΚ 36 Δ ΤΗΣ 29/01/03)
ΑΡΤΙΟΤΗΤΑ ΓΗΠΕΔΟΥ 500,00 Μ2 ΟΠΩΣ ΤΡΟΠΟΠΟΙΗΘΗΚΕ ΜΕ ΤΟ
Π.Δ. 04/11/2011 (ΦΕΚ 289 ΤΗΣ 4/11/2011)
ΑΡΤΙΟΤΗΤΑ ΓΗΠΕΔΟΥ 700,00 Μ2
ΑΡΘΡΟ 1 ΕΛΑΧ. ΠΡΟΣΩΠΟ ΓΗΠΕΔΟΥ 10 Μ. ΓΙΑ E<500 Μ2
15 Μ. ΓΙΑ E>500 Μ2
- α) ΜΕΓΙΣΤΗ ΔΟΜΗΣΗ 240,00 Μ2 (ΣΤΗΝ 40 Μ2 ΓΙΑ ΠΑΤΑΡΙ ΞΗΡΑΣ ΔΟΜΗΣΗΣ)
ΓΙΑ ΓΗΠΕΔΑ ΕΜΒΑΔΟΥ <700 Μ2
β) ΜΕΓΙΣΤΗ ΔΟΜΗΣΗ 400,00 Μ2 ΓΙΑ ΓΗΠΕΔΑ ΕΜΒΑΔΟΥ >700 Μ2
γ) ΜΕΓΙΣΤΗ ΔΟΜΗΣΗ 200 Μ2 ΜΕ Σ.Δ. 1,0 & ΚΑΛΥΨΗ 70% ΓΙΑ ΓΗΠΕΔΑ <200 Μ2
ΚΑΛΥΨΗ: 80%
ΥΨΟΣ ΚΤΙΣΜΑΤΟΣ: 7,50 Μ. (ΒΑΛΕΙΕ ΠΑΡ. Β ΓΙΑ ΚΑΥΣΗ >15%)
ΑΡΙΘΜΟΣ ΟΡΟΦΩΝ: 2+ΠΤΩΓΕΙΟ (ΠΙΣΤΕΥΜΕΝΟ 0,80 Μ. ΤΟΥ ΕΛΑΦΥΤΟΣ)
ΠΡΟΚΗΠΟΙ: 2,50 Μ.
ΧΡΗΣΕΙΣ ΓΗΣ: ΔΕΝ ΠΙΣΤΑΙΕΙ ΠΕΡΙΟΡΙΣΜΟΣ
- ΑΠΑΓΟΡΕΥΕΤΑΙ Η ΚΑΤΑΣΚΕΥΗ ΚΤΙΡΙΟΥ ΣΕ ΤΠΟΣΤΗΛΟΜΑΤΑ
 - ΑΠΑΙΤΕΙΤΑΙ ΕΓΚΡΙΣΗ ΑΡΧΙΤΕΚΤΟΝΙΚΗΣ ΜΕΛΕΤΗΣ ΑΠΟ Σ.Α.
 - ΑΠΑΙΤΕΙΤΑΙ ΕΓΚΡΙΣΗ ΑΡΧΑΙΟΛΟΓΙΑΣ

ΟΡΟΙ ΔΟΜΗΣΗΣ (ΓΙΑ ΤΟ ΕΚΤΟΣ ΣΧΕΔΙΟΥ ΤΜΗΜΑ ΤΟΥ ΟΙΚΟΠΕΔΟΥ)
ΠΟΛΕΟΔΟΜΙΚΗ ΕΝΟΤΗΤΑ ΟΙΚ. ΦΡΙΚΩΝ ΔΗΜΟΥ ΙΘΑΚΗΣ Π.Ε. ΚΕΦΑΛΟΝΙΑΣ

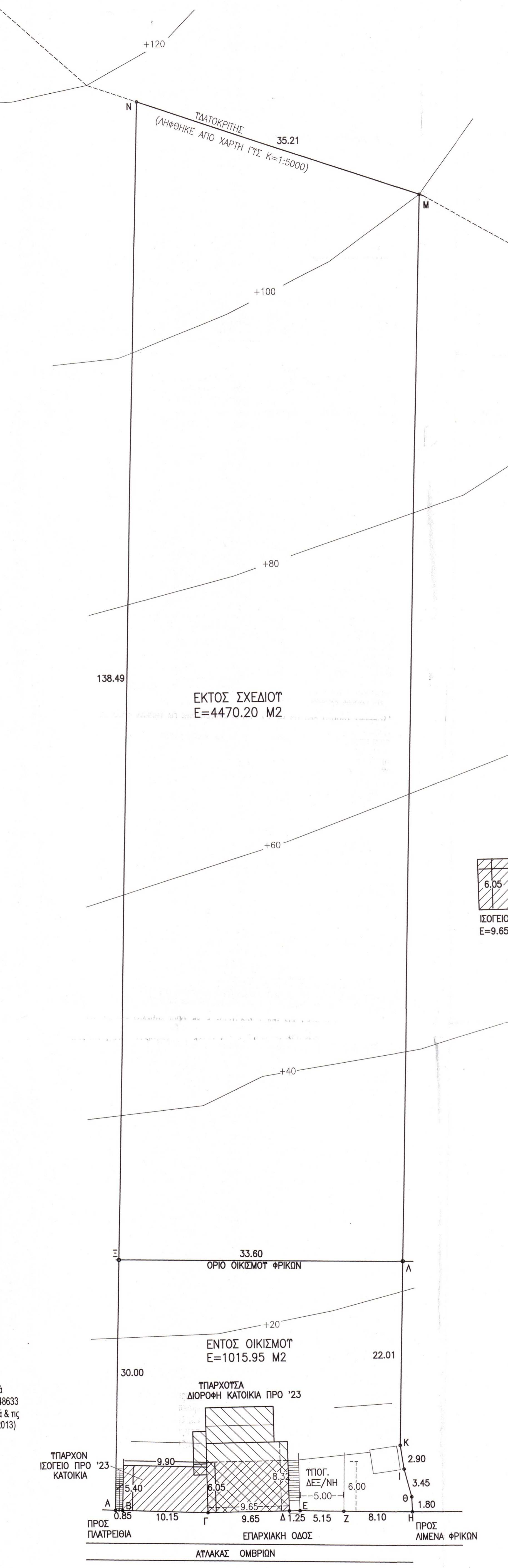
- ΟΡΟΙ ΔΟΜΗΣΗΣ**
Π.Δ/24-5-85 (ΦΕΚ-270/Δ/31-5-85).
ΣΕ ΣΤΡΩΤΑΣΜΟ ΜΕ ΤΟ Π.Δ. 9.10.82 ΦΕΚ 528 Δ ΤΗΣ 29.10.82
ΑΡΘΡΟ 8 ΠΑΡ. 1 & ΑΡΘΡΟ 1 ΠΑΡ. 7,8,11, ΑΡΘΡΟ 2,3 ΚΑΙ
ΑΡΘΡΟ 4 ΠΑΡ. 6,7
- (I) ΚΑΤΑ ΚΑΝΟΝΑ**
α) ΕΛΑΧΙΣΤΟ ΕΜΒ. ΓΗΠΕΔΟΥ 4000,00 μ2 ΚΑΙ ΠΡΟΣΩΠΟ ΣΕ ΚΟΙΝΟΧΡΗΣΤΟ ΧΩΡΟ 25 Μ.
β) ΤΑ ΕΧΟΝΤΑ ΠΡΟΣΩΠΟ ΣΕ ΔΙΕΘΝΕΙΣ, ΕΘΝΙΚΕΣ, ΕΠΑΡΧΙΑΚΕΣ ΔΗΜΟΤΙΚΕΣ ΚΑΙ ΚΟΙΝΟΤΙΚΕΣ
ΟΔΟΥΣ ΚΑΠ. ΜΕ: ΠΡΟΣΩΠΟ 45,00 μ ΒΑΘΟΣ 50,00 μ ΕΜΒΑΔΟΝ 4000,00 μ2
- (II) ΚΑΤΑ ΠΑΡΕΚΛΙΣΗ**
α) ΤΑ ΚΕΙΜΕΝΑ ΕΝΤΟΣ ΖΩΝΗΣ ΠΟΛΕΩΝ ΚΑΙ ΟΙΚΙΣΜΩΝ ΜΕ ΕΜΒ.=2000 Μ2 ΤΗΝ 24/4/77
α) ΤΑ ΓΗΠΕΔΑ ΠΟΥ ΔΗΜΟΣΙΟΤΡΗΘΗΚΑΝ ΤΗΝ 17/10/78 ΗΜΕΡΑ ΔΗΜΟΣΙΕΥΣΗΣ
ΤΟΥ Π.Δ/6-10-78 (ΦΕΚ-538/Δ) ΜΕΧΡΙ ΤΗΝ ΗΜΕΡΑ ΔΗΜΟΣΙΕΥΣΗΣ ΤΟΥ
ΠΑΡΟΝΤΟΣ Π.Δ. (31.05.1985) ΕΧΟΝΤΙ ΕΛΑΧΙΣΤΟ ΕΜΒΑΔΟΝ E=4000,00 μ2
N-3212/03 (ΦΕΚ-308/Α/31-12-03) ΑΡΘΡΟ-10
ΡΤΩΜΙΣΕΙΣ ΓΙΑ ΤΗ ΔΟΜΗΣΗ ΣΕ ΓΗΠΕΔΑ ΕΚΤΟΣ ΣΧΕΔΙΟΥ.
1. Η ΠΕΡΙΠΤ.Α. ΠΑΡ.1, ΑΡΘ-1 Π.Δ/24-5-85 (ΦΕΚ-270/Δ/85) ΑΝΤΙΚΑΘΙΣΤΑΤΑΙ ΟΣ ΕΞΗΣ:
α) ΕΛΑΧΙΣΤΟ ΕΜΒΑΔΟΝ ΓΗΠΕΔΟΥ 4000 μ2 ΚΑΙ ΠΡΟΣΩΠΟ ΣΕ ΚΟΙΝΟΧΡΗΣΤΟ ΔΡΟΜΟ 25 μ.
ΑΡΘΡΟ-23
3. Η ΠΕΡΙΠΤ.Α. ΤΗΣ ΠΑΡ.1 ΤΟΥ ΑΡΘ-1 ΤΟΥ Π.Δ/24-5-85, ΟΠΩΣ ΑΝΤΙΚΑΘΙΣΤΑΤΑΙ ΜΕ ΤΗΝ
ΠΑΡ.1 ΤΟΥ ΑΡΘ-10 ΤΟΥ ΝΟΜΟΥ ΑΤΤΟΥΤ, ΔΕΝ ΙΣΧΥΕΙ ΓΙΑ ΓΗΠΕΔΑ ΠΟΥ ΤΗΣΤΑΝΤΑΙ ΚΑΤΑ
ΤΗΝ ΕΝΑΡΞΗ ΙΣΧΥΟΣ ΤΟΥ ΝΟΜΟΥ ΑΤΤΟΥΤ.
ΑΠΑΙΤΟΥΜΕΝΕΣ ΕΓΚΡΙΣΕΙΣ: ΔΑΣΑΡΧΕΙΟ - ΑΡΧΑΙΟΛΟΓΙΑ - ΧΑΡΑΞΗ ΑΙΓΓΑΛΟΥ



ΑΠΟΣΠΑΣΜΑ ΟΡΙΩΝ ΟΙΚΙΣΜΟΥ

Βεβαιώνω ότι το παρόν αποτελεί γνήσιο αντίγραφο του πρωτοτύπου, που θα υποβληθεί ηλεκτρονικά
στο ΥΠΕΚΑ ως επισυναπτόμενο με το άνω ακίνητο δήλωσης με στοιχεία Α/Α Δήλωσης Ενταξης 2048633
Α/Α 16232248 & ηλ.κ. 2436804907F9188 & ότι έχω στη διάθεσή μου όλα τα δικαιολογητικά & τις
μελέτες και θα τα υποβάλλω εντός της προβλεπόμενης προθεσμίας (παρ. 3 του άρθρου 3 ν. 4178/2013)
σε συνδυασμό με τις παραγράφους 2β και 4 του αρ. 2 της υπ' αριθμ. 2254/2013 απόφασης ΥΠΕΚΑ.

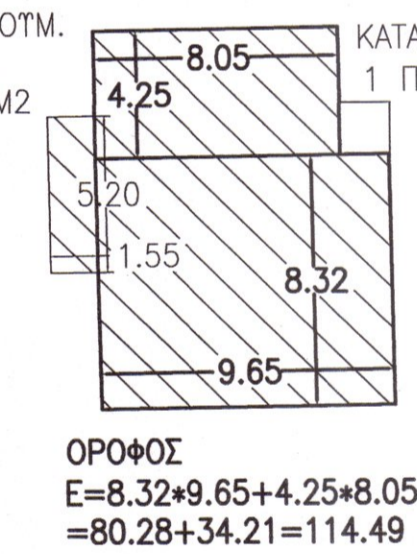
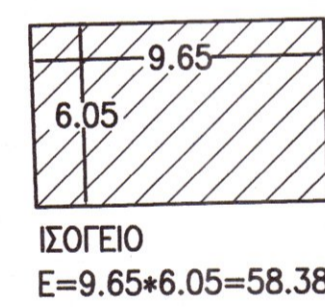
ΙΘΑΚΗ
Ο ΜΗΧΑΝΙΚΟΣ
Α.Μ. Τ.Ε.Ε. 42086 Βαθμ. Ιθάκης Τ.Κ. 28300
Α.Φ.Μ. 030837068 ΔΟΥ: ΑΡΓΟΣΤΟΛΙΟΥ



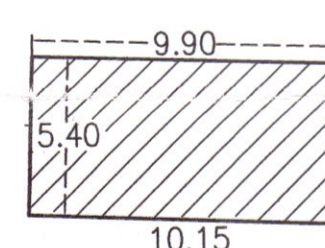
ΕΚΤΟΣ ΣΧΕΔΙΟΥ
E=4470.20 Μ2

ΤΟΠΟΓΡΑΦΙΚΟ
ΑΚΙΝΗΤΟΥ - ΙΔΙΟΚΤΗΣΙΑΣ
ΠΟΣ.ΣΥΝ. 33%
17%
17%
17%
16%

ΣΤΙΣ ΦΡΙΚΕΣ ΙΘΑΚΗΣ
ΔΗΜΟΥ ΙΘΑΚΗΣ
ΕΜΒΑΔΟΤ E= 5486.15 Μ2
ΤΠΕΤΩΤΗΝ ΔΗΛΩΣΗ Ν. 651/77
Ο ΚΑΤΩΘΙ ΤΠΟΓΕΓΡΑΜΜΕΝΟΣ ΑΡΧΙΤΕΚΤΩΝ
ΜΗΧΑΝΙΚΟΣ
ΔΗΛΩΝΩ ΟΤΙ ΤΟ ΑΚΙΝΗΤΟ ΜΕ ΣΤΟΙΧΕΙΑ:
Α-Β-Γ-Δ-Ε-Ζ-Η-...-Μ-Ν-Ξ-Α
ΕΜΒΑΔΟΤ E=5486.15 Μ2
ΒΡΙΣΚΕΤΑΙ ΚΑΤΑ ΤΟ ΤΜΗΜΑ ΜΕ ΣΤΟΙΧΕΙΑ:
Α-Β-Γ-Δ-Ε-Ζ-Η-Θ-Ι-Κ-Λ-Ξ-Α
ΕΜΒΑΔΟΤ 1015.95 Μ2 ΕΝΤΟΣ ΟΡΙΩΝ
ΟΙΚΙΣΜΟΥ ΦΡΙΚΩΝ ΙΘΑΚΗΣ ΚΑΙ ΕΙΝΑΙ
ΑΡΤΙΟ ΚΑΙ ΟΙΚΟΔΟΜΗΣΙΜΟ ΚΑΤΑ ΚΑΝΟΝΑ
ΜΕ ΤΟ ΕΜΒΑΔΟΝ ΚΑΙ ΤΙΣ ΔΙΑΣΤΑΣΕΙΣ ΟΠΩΣ
ΙΣΧΥΟΥΝ ΤΗΜΕΡΑ.
ΚΑΤΑ ΔΕ ΤΟ ΜΕ ΣΤΟΙΧΕΙΑ:
Λ-Μ-Ν-Ξ-Α ΤΜΗΜΑ ΕΜΒΑΔΟΥ 4470.20 Μ2
ΕΚΤΟΣ ΟΡΙΩΝ ΟΙΚΙΣΜΟΥ ΗΤΟΙ ΕΚΤΟΣ
ΣΧΕΔΙΟΥ ΕΙΝΑΙ ΔΕ ΑΡΤΙΟ ΚΑΙ ΟΙΚΟΔΟΜΗΣΙΜΟ.
ΕΝΤΟΣ ΤΟΥ ΟΙΚΟΠΕΔΟΥ ΤΠΑΡΧΟΥΝ:
1. ΔΙΟΡΟΦΗ ΟΙΚΟΔΟΜΗ (ΚΤΙΣΜΑ ΠΡΟ '23)
ΜΕ ΑΡ. ΔΗΛ. 2048633 Ν.4178/13
ΚΑΤΟΙΚΙΑ ΜΕ
ΙΣΟΓΕΙΟ ΕΜΒΑΔΟΥ 58.38 Μ2
& ΟΡΟΦΟ ΕΜΒΑΔΟΥ 114.49 Μ2



2. ΙΣΟΓΕΙΑ ΚΑΤΟΙΚΙΑ (ΚΤΙΣΜΑ ΠΡΟ '23)
ΕΜΒΑΔΟΥ E=9.90+10.15/2*5.40=54.13 Μ2



3. ΚΤΙΣΜΑ ΔΕΞΑΜΕΝΗΣ (ΚΤΙΣΜΑ ΠΡΟ '23)
ΕΜΒΑΔΟΥ 30.00 Μ2

ΤΑ ΟΡΙΑ ΤΠΕΔΕΙΣ Ο ΙΔΙΟΚΤΗΤΗΣ
ΤΟ ΑΚΙΝΗΤΟ ΔΕΝ ΤΠΙΣΤΕΙΤΑΙ ΣΕ ΑΡΘΡΟ Η'
ΑΠΑΓΟΡΕΥΤΙΚΗ ΔΙΑΤΑΞΗ ΤΟΥ ΝΑ 1337/83
ΠΕΡΙ ΤΠΟΧΡΕΩΣΗΣ ΕΙΣΦΟΡΑΣ ΣΕ ΓΗ Η ΧΡΗΜΑ
ΕΝΤΟΣ ΤΟΥ ΔΕΝ ΔΙΕΡΧΟΝΤΑΙ ΓΡΑΜΜΕΣ ΤΥΨΗΛΗΣ
ΤΑΞΗΣ ΔΕΝ, ΑΓΩΓΟΣ ΦΥΣΙΚΟΥ ΑΕΡΙΟΥ & ΕΝΤΟΣ
ΤΟΥ Η ΣΕ ΑΠΟΣΤΑΣΗ <20 Μ.ΔΕΝ ΔΙΕΡΧΕΤΑΙ ΡΕΜΑ.
ΑΠΟΣΤΑΣΗ ΑΚΙΝΗΤΟΥ ΑΠΟ ΘΑΛΑΣΣΑ 215 Μ.

ΙΘΑΚΗ 08.11.2014
Ο ΜΗΧΑΝΙΚΟΣ

Αρχιτέκτων Μηχ/κός Ε.Μ.Π.
Α.Μ. Τ.Ε.Ε. 42086 Βαθμ. Ιθάκης Τ.Κ. 28300
Α.Φ.Μ. 030837068 ΔΟΥ: ΑΡΓΟΣΤΟΛΙΟΥ
Τηλ. 2644032832

αρχιτεκτων μηχανικος ΒΑΘΜ. ΙΘΑΚΗΣ 283 00 ΤΗΛ. 2674032832 ΣΥΝ. 6977913141	
ΕΡΓΟΔΟΤΗΣ:	Κληρ.
ΕΡΓΟ:	ΤΟΠΟΓΡΑΦΙΚΗ ΕΡΓΑΣΙΑ
ΘΕΣΗ ΕΡΓΟΥ:	ΦΡΙΚΕΣ ΙΘΑΚΗΣ
ΘΕΜΑ ΣΧΕΔΙΟΥ	11ος 2014 ΑΡΧΑΙΟ ΣΧΕΔΙΟ
ΤΟΠΟΓΡΑΦΙΚΟ ΟΔΟΙΠΟΡΙΚΟ	Τ ΚΜΜ. 1:250 76ΚΜΜ/ΡΕΤΟΥ

ΤΟΠΟΓΡΑΦΙΚΟ
Κ=1:250